

# SCG-C

夾緊式 / 剛性聯軸器

# SCGS-C

CLAMP TYPE / RIGID COUPLING



SCG-C

SCGS-C

### 材質 | Material

SCG-C系列-鋁合金 Aluminum alloy  
SCGS-C系列-不銹鋼 Stainless steel

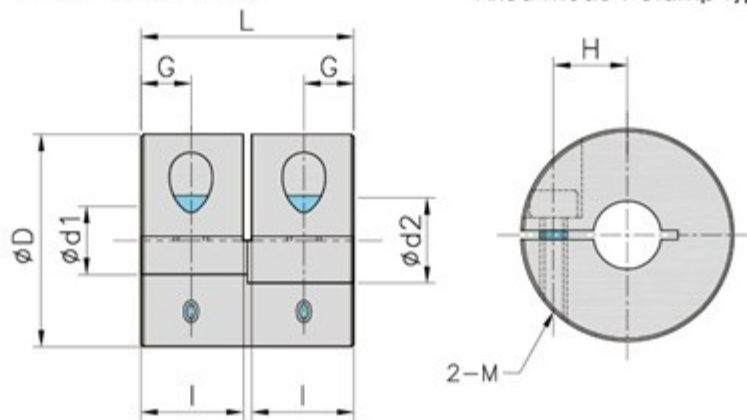
### 表面處理 | Surface Treatment

陽極處理 Anodizing standard white

### 特性 | Features

1. 一體成型
2. 超高剛性
3. 高扭力
4. 低慣性
5. 固定方式：夾緊式

- One-body shape
- Super high rigid
- High torque
- Low inertia
- Fixed mode : Clamp type



### 型號表示 | Product NO

**SCG-20C** -  $\phi 6 \times \phi 6$

型號 / Type      孔徑 / Inside dia

## 尺寸 | Dimension

單位 / Unit:mm

Catalog Number 型號	D	L	I	G	H	M	d1xd2 標準孔徑 (H7)		Mass** 重量 (g)
							Min	Max	
SCG-16C	16	16	7.5	3.5	5	M2.5	5	6	11
SCG-20C	20	20	9.5	4.5	6.5	M3	6	8	12
SCG-25C	25	25	12	6.0	9	M4	6	10	30
SCG-32C	32	32	15.5	7.5	11	M4	8	14	71
SCG-40C	40	40	19.5	9.5	14	M5	14	18	120
SCGS-16C	16	16	7.5	3.75	5	M2.5	5	6	21
SCGS-20C	20	20	9.5	4.75	6.5	M3	6	8	41
SCGS-25C	25	25	12	6.0	9	M4	6	10	85
SCGS-32C	32	32	15.5	7.5	11	M4	8	14	160
SCGS-40C	40	40	19.5	9.5	14	M5	14	18	190

## 性能 | Specifications

單位 / Unit:mm

Catalog Number 型號	Rated Torque 一般扭力 (N.m)	Max. Torque 最大扭力 (N.m)	Max Rotational Frequency 最高回轉速 (Rpm/min)	Moment* of Inertia 慣性 (Kg · m <sup>2</sup> )
SCG-16C	0.3	0.6	9500	3.0x10 <sup>-7</sup>
SCG-20C	0.5	1.0	7600	8.7x10 <sup>-7</sup>
SCG-25C	1.0	2.0	6100	2.7x10 <sup>-6</sup>
SCG-32C	2.0	4.0	4800	7.1x10 <sup>-6</sup>
SCG-40C	4.0	8.0	4000	1.5x10 <sup>-5</sup>
SCGS-16C	0.3	0.6	9500	8.0x10 <sup>-7</sup>
SCGS-20C	0.5	1.0	7600	2.4x10 <sup>-6</sup>
SCGS-25C	1.0	2.0	6100	7.3x10 <sup>-6</sup>
SCGS-32C	2.0	4.0	4800	2.5x10 <sup>-5</sup>
SCGS-40C	4.0	8.0	4000	4.3x10 <sup>-5</sup>