



材質 | Material

不銹鋼 Stainless steel

特性 | Features

1. 一體成型
2. 零背隙
3. 剛性大
4. 適合譯碼器、小馬力傳動機構、高精密傳動上
5. 偏角誤差較佳
6. 不銹鋼材質扭力較佳
7. 固定方式：止付螺絲固定式

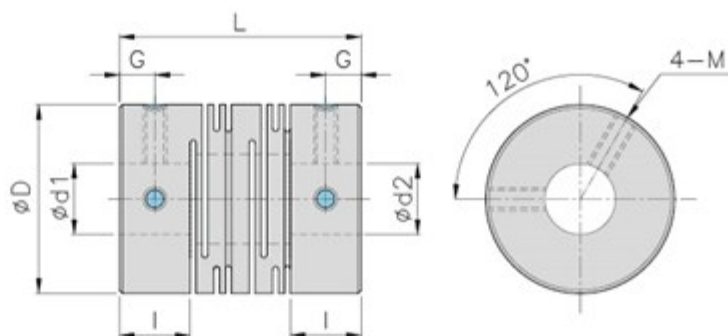
型號表示 | Product NO

SCTS-20- ϕ 5x ϕ 5

型號 / Type

孔徑 / Inside dia

- One-body shape
- Zero backlash
- High rigid
- Suitable for encoder, low horsepower transmission bodies and high precision transmission mechanism.
- High deflection
- Torque in SUS is better
- Fixed mode : Set screw type



尺寸 | Dimension

單位 / Unit:mm

Catalog Number 型號	D	L	I	G	M	d1xd2 標準孔徑 (H7)		Mass** 重量 (g)
						Min	Max	
SCTS-12	12	18.5	5	2.5	M2.5	3	6	14.0
SCTS-16	16	23.0	6.5	3.0	M3	4	8	30.0
SCTS-20	20	26.0	7.5	3.5	M4	5	10	50.0
SCTS-25	25	31.0	8.5	4.0	M4	6	12	100.0
SCTS-32	32	41.0	12	6.0	M5	6	14	220.0
SCTS-40	40	56.0	16	8.0	M5	8	20	480.0
SCTS-50	50	71.0	18	9.0	M6	12	25	700.0
SCTS-63	63	90.0	22	11.0	M8	15	35	1300.0

性能 | Specifications

單位 / Unit:mm

Catalog Number 型號	Rated Torque 一般扭力 (N.m)	Max. Torque 最大扭力 (N.m)	Max Rotational Frequency 最高回轉速 (Rpm/min)	Moment* of Inertia 慣性 (Kg · m ²)	Errors of Eccentricity 容許偏心 (mm)	Errors of Angularity 容許偏角 (°)	Errors of Shaft End-Play 容許軸向位差 (mm)
SCTS-12	0.3	0.6	32000	2.1x10 ⁻⁷	0.10	2	±0.3
SCTS-16	0.5	1.0	24000	8.4x10 ⁻⁷	0.10	2	±0.3
SCTS-20	1.0	2.0	19000	2.4x10 ⁻⁶	0.10	2	±0.3
SCTS-25	2.0	4.0	15000	6.8x10 ⁻⁶	0.15	2	±0.4
SCTS-32	3.5	7.0	12000	2.6x10 ⁻⁵	0.15	2	±0.5
SCTS-40	8.0	16.0	9600	8.7x10 ⁻⁵	0.20	2	±0.5
SCTS-50	15.0	30.0	7700	2.7x10 ⁻⁴	0.20	2	±0.5
SCTS-63	35.0	70.0	6100	8.4x10 ⁻⁴	0.20	2	±0.5